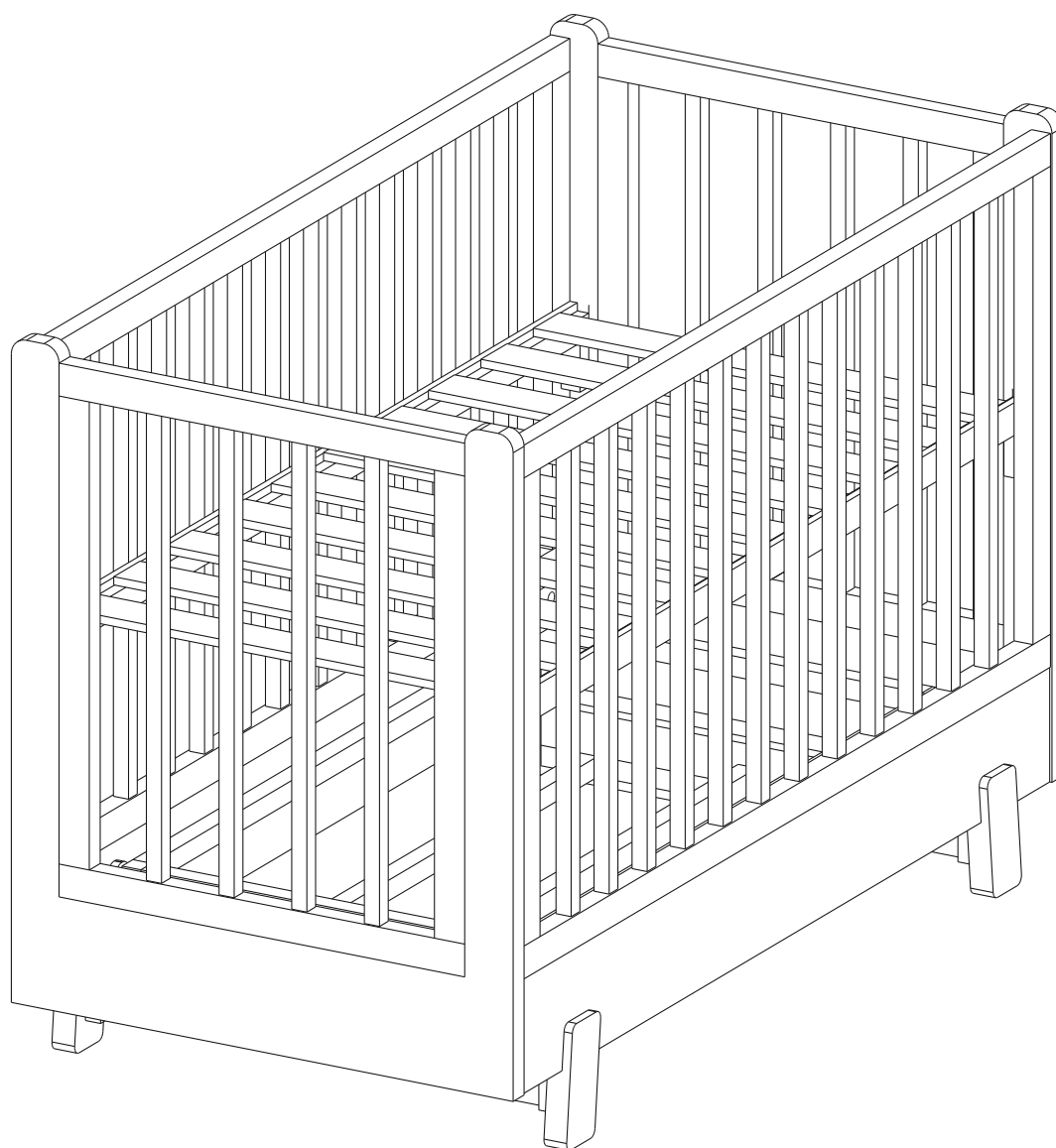


ДЕТСКАЯ КРОВАТКА

с маятником/без маятника

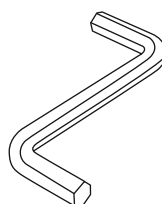
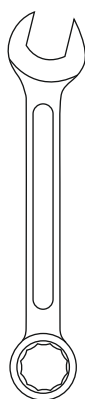
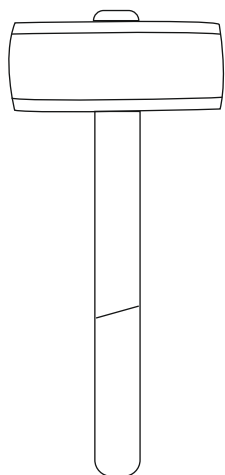
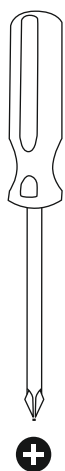
126×67,8×91 см



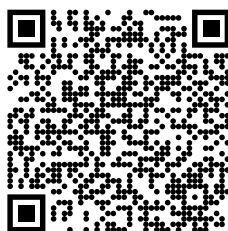
Fabrika oblakov®

2024

  ~60мин

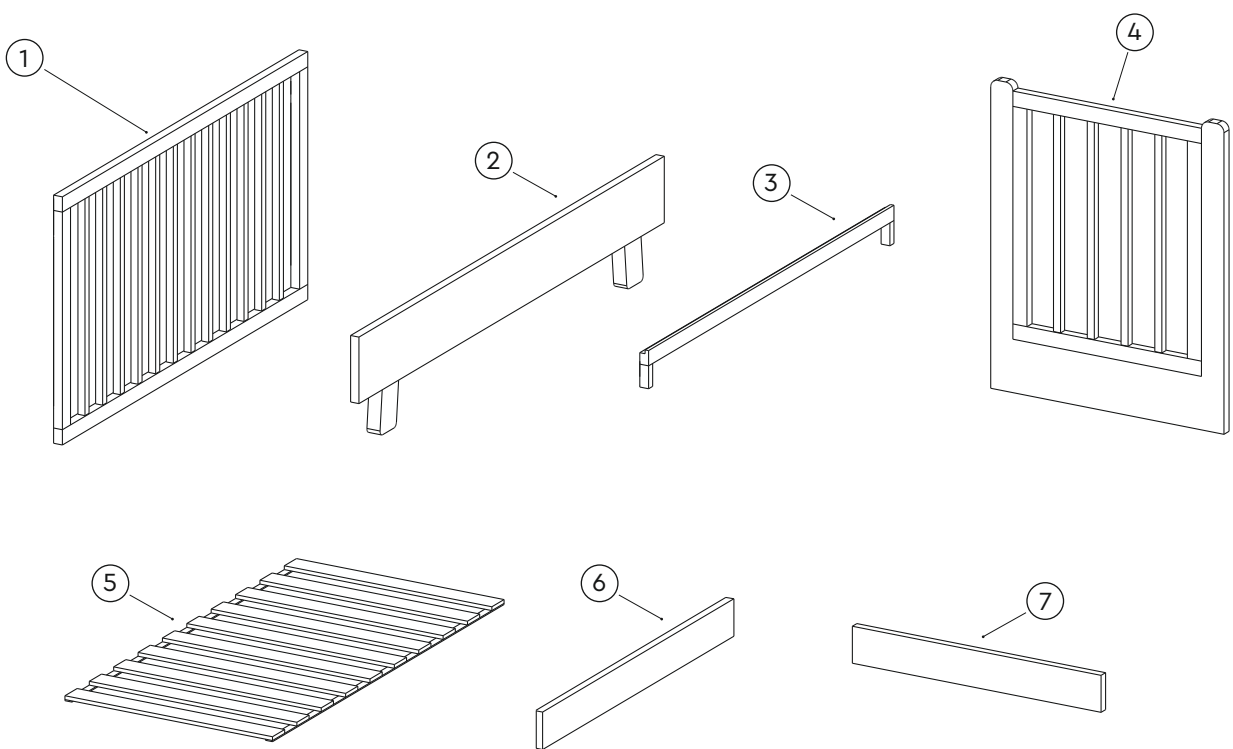


Пошаговая
видеоинструкция
по сборке детской
кроватьки



Пошаговая
видеоинструкция
по сборке маятника
для детской кроватьки

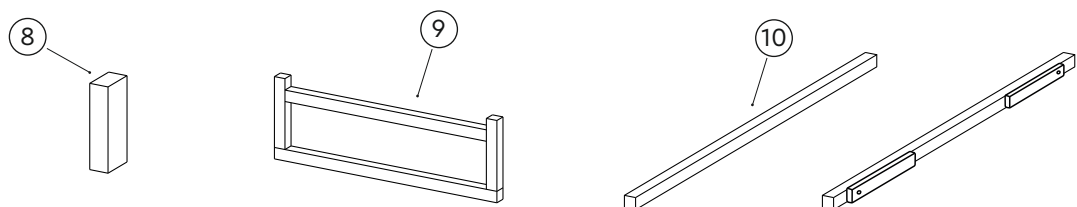
Комплектующие для кровати



- ① Решетка (×2)
- ② Боковина (×2)
- ③ Планка для ложе (×2)
- ④ Спинка (×2)
- ⑤ Рулонные ламели
- ⑥ Брусок для крестовины
- ⑦ Перекладина для крестовины (×2)

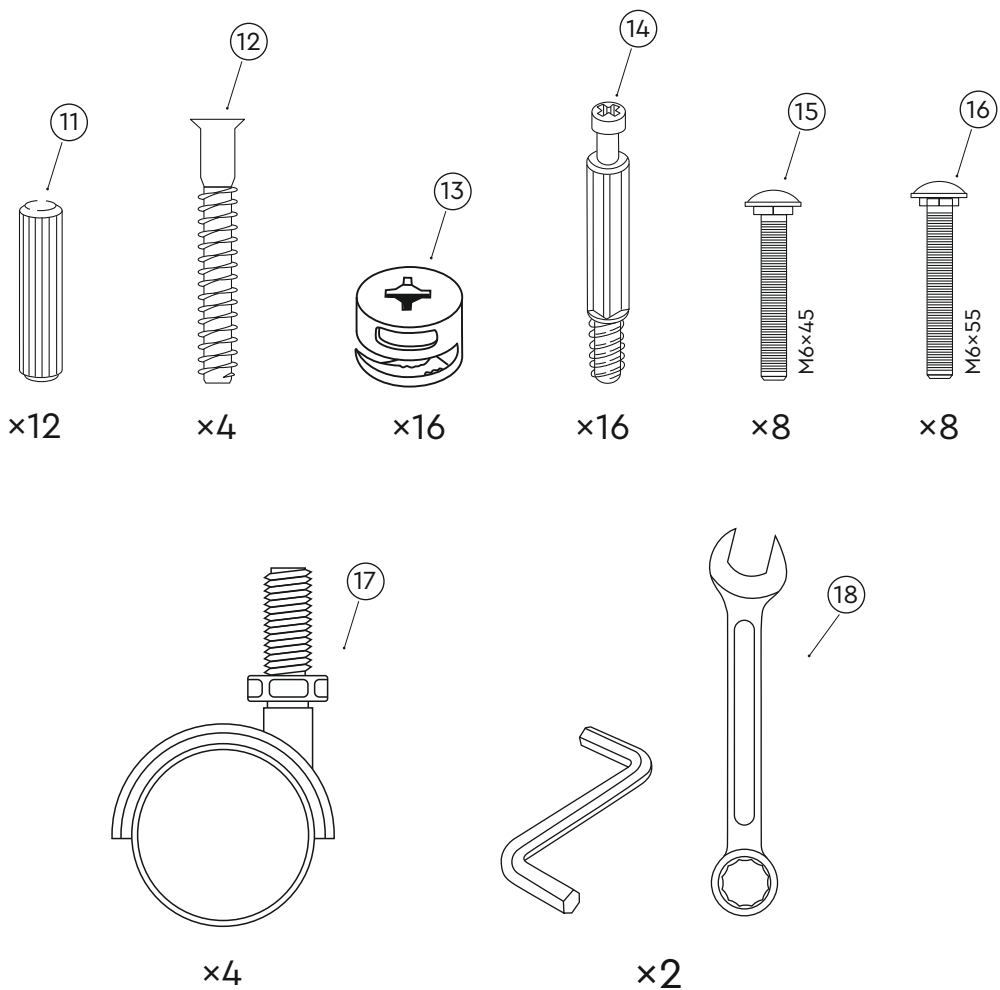
Комплектующие для кровати с маятником

(пропустите этот пункт если вы приобрели кровать без маятника)

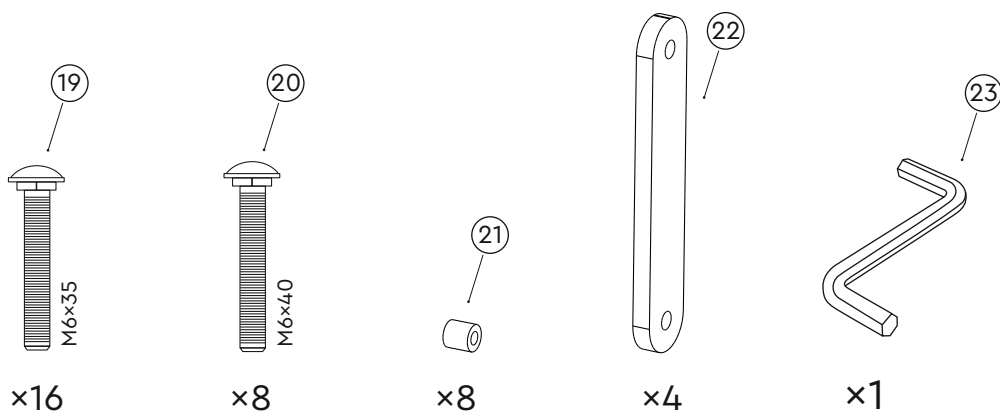


- ⑧ Брусок для крепления к кровати (×4)
- ⑨ Боковина маятника (×2)
- ⑩ Брусок/брусок со стопором (×4)

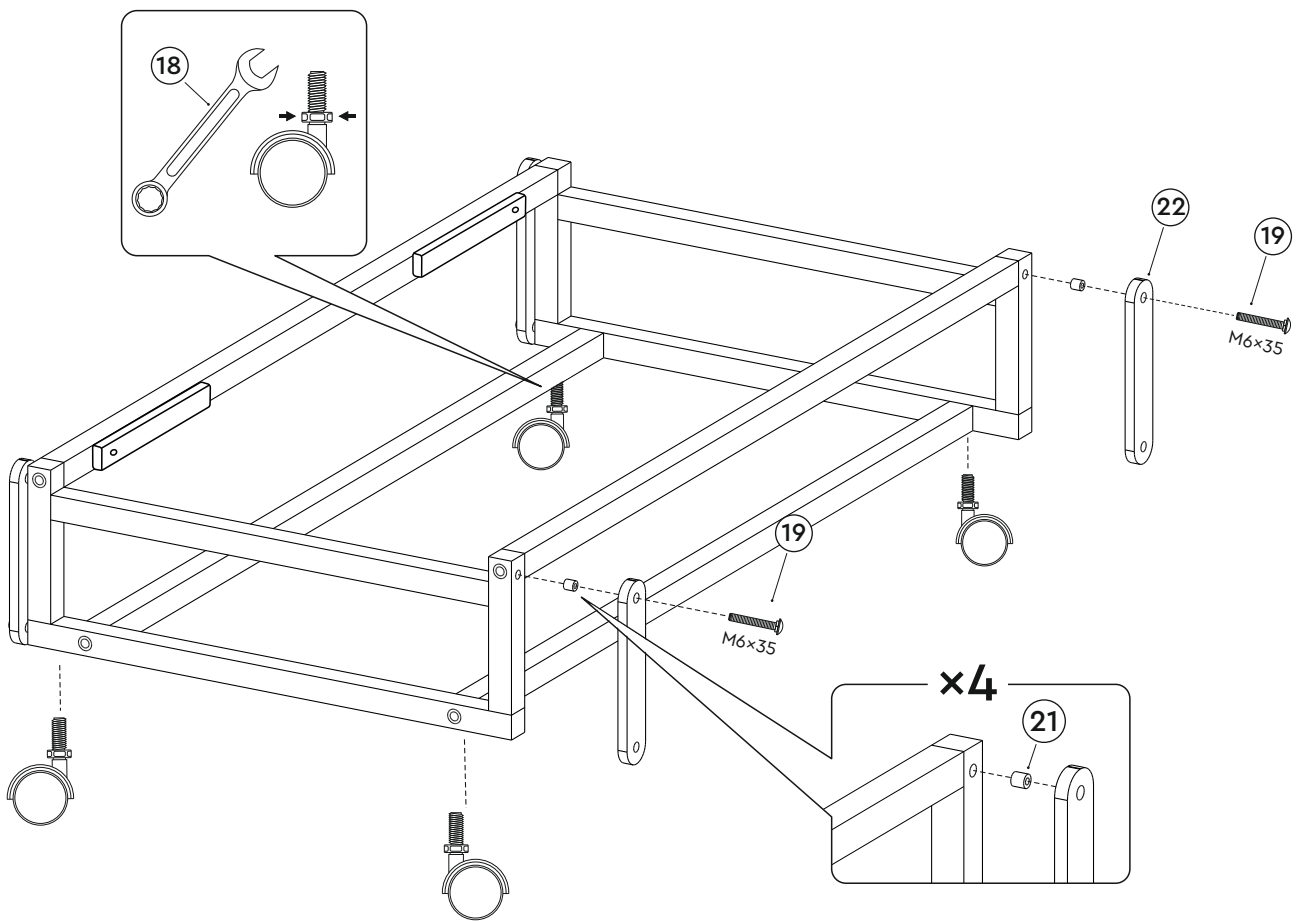
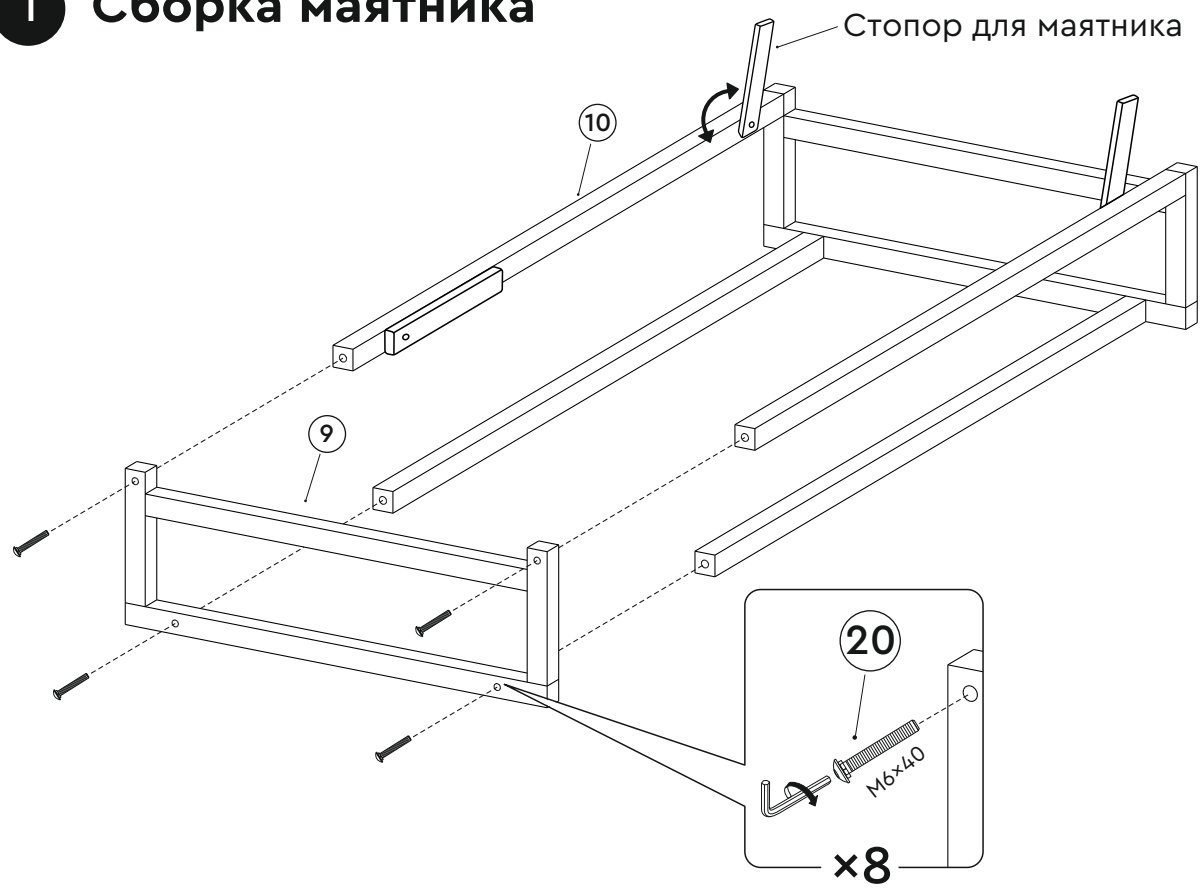
Фурнитура для кровати



Фурнитура для маятника

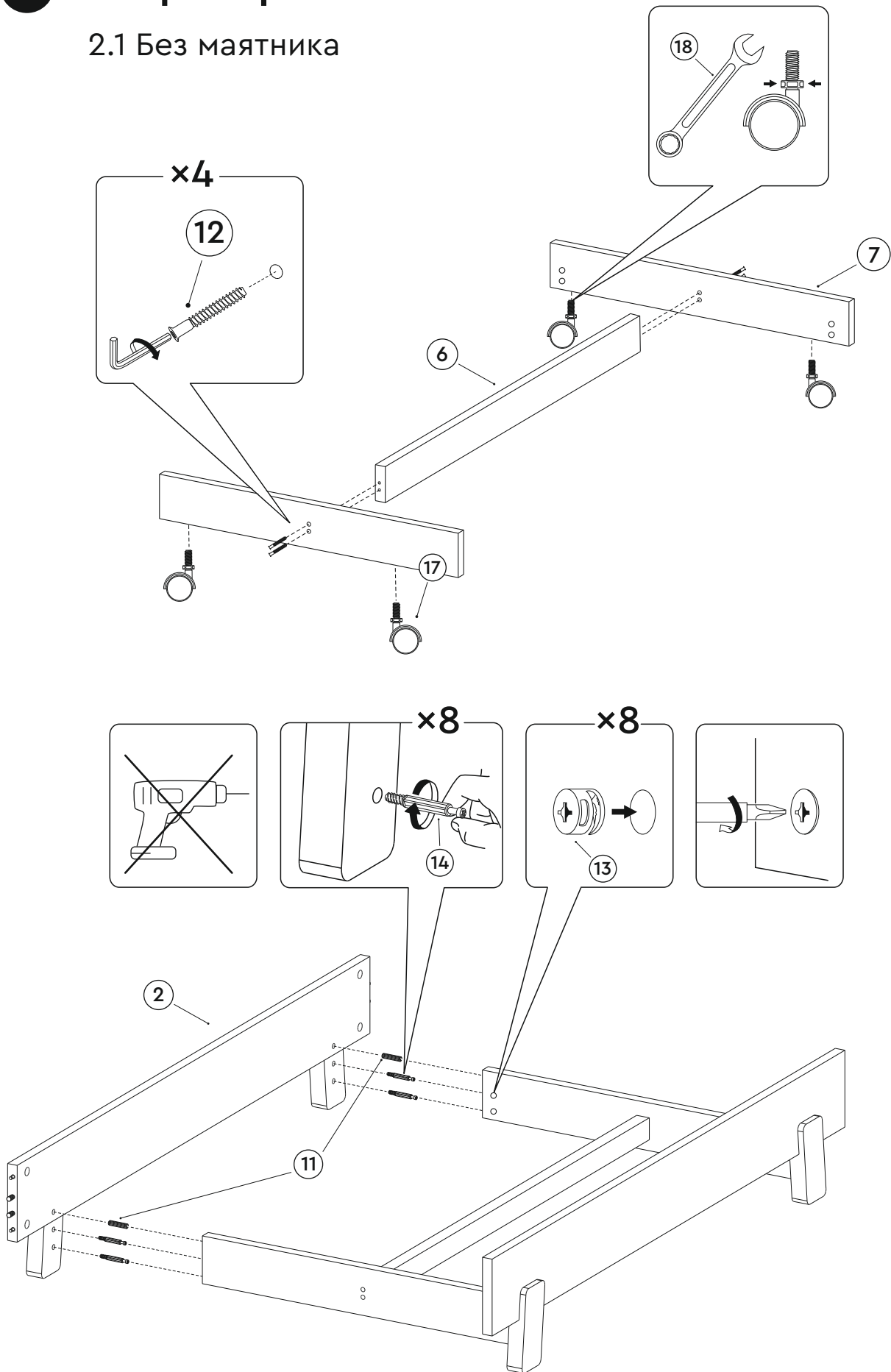


1 Сборка маятника

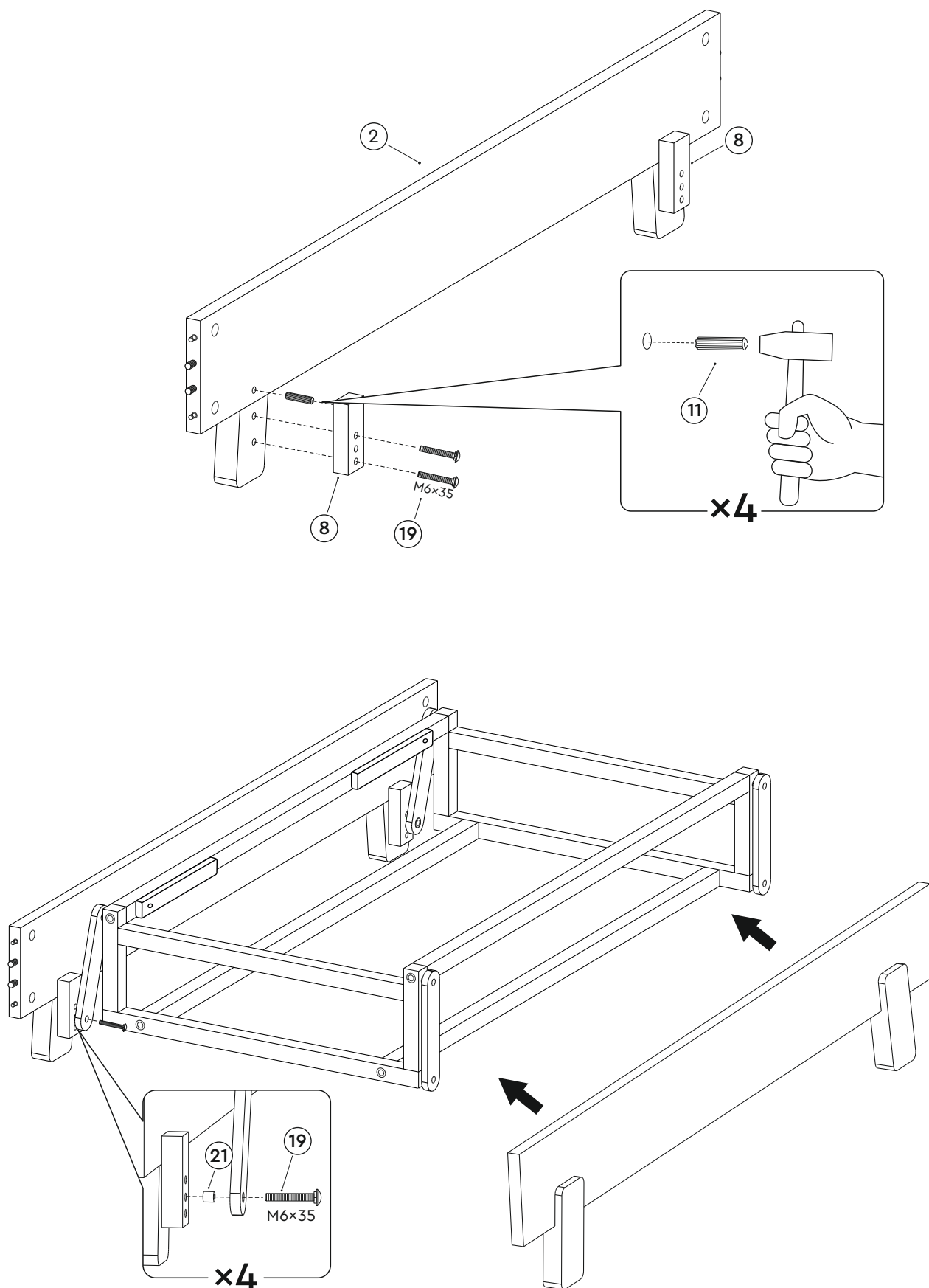


2 Сборка кровати

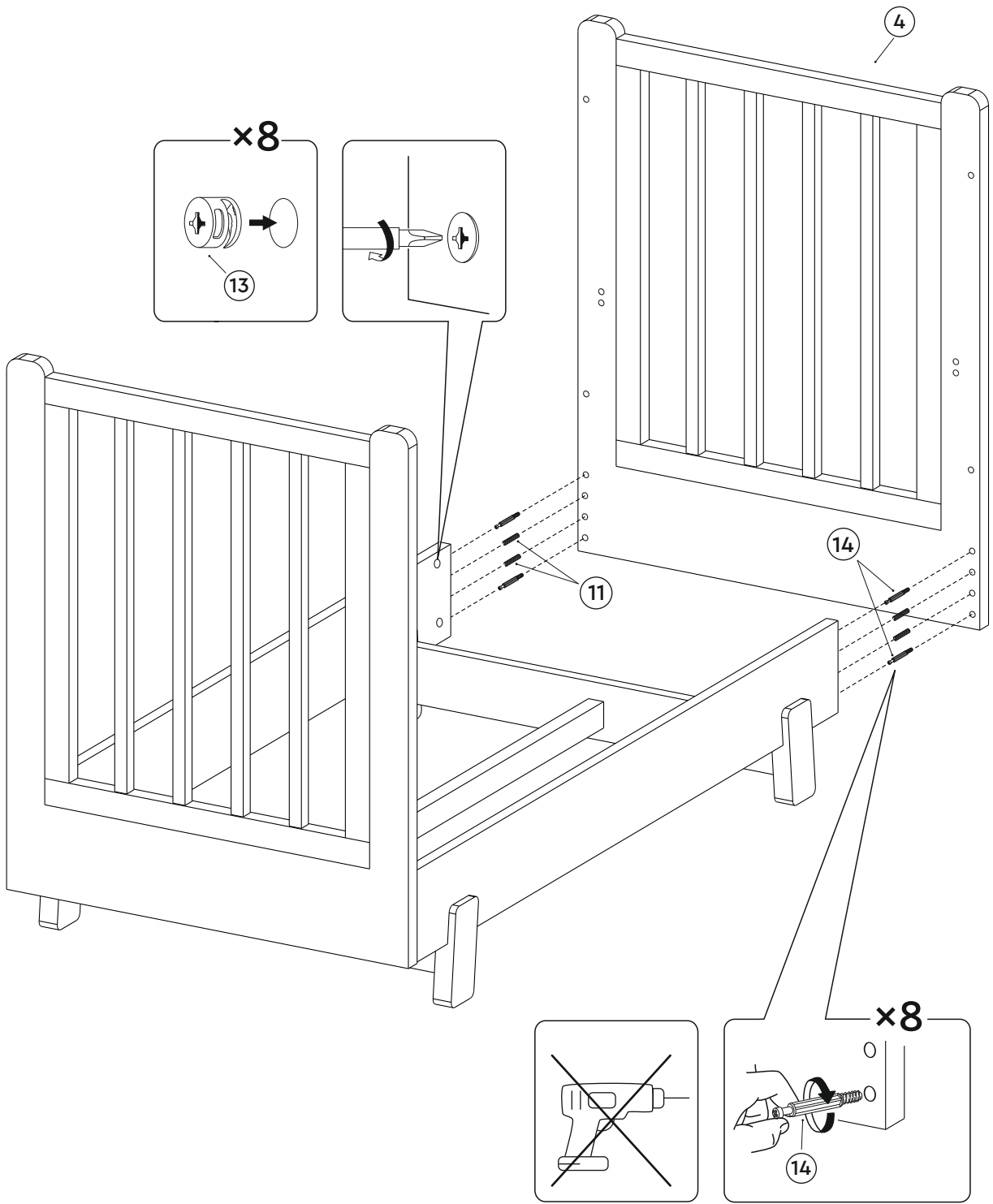
2.1 Без маятника



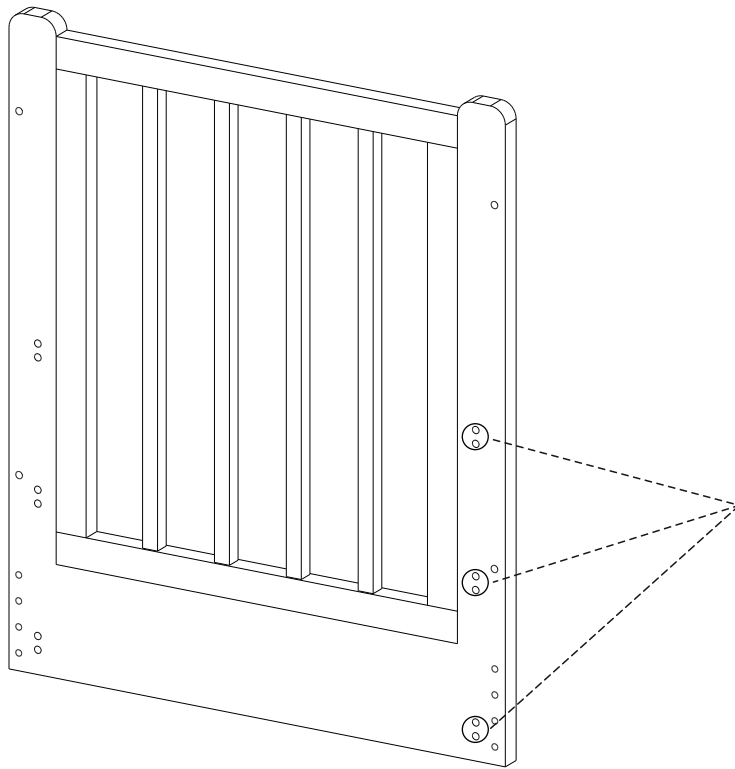
2.2 С маятником



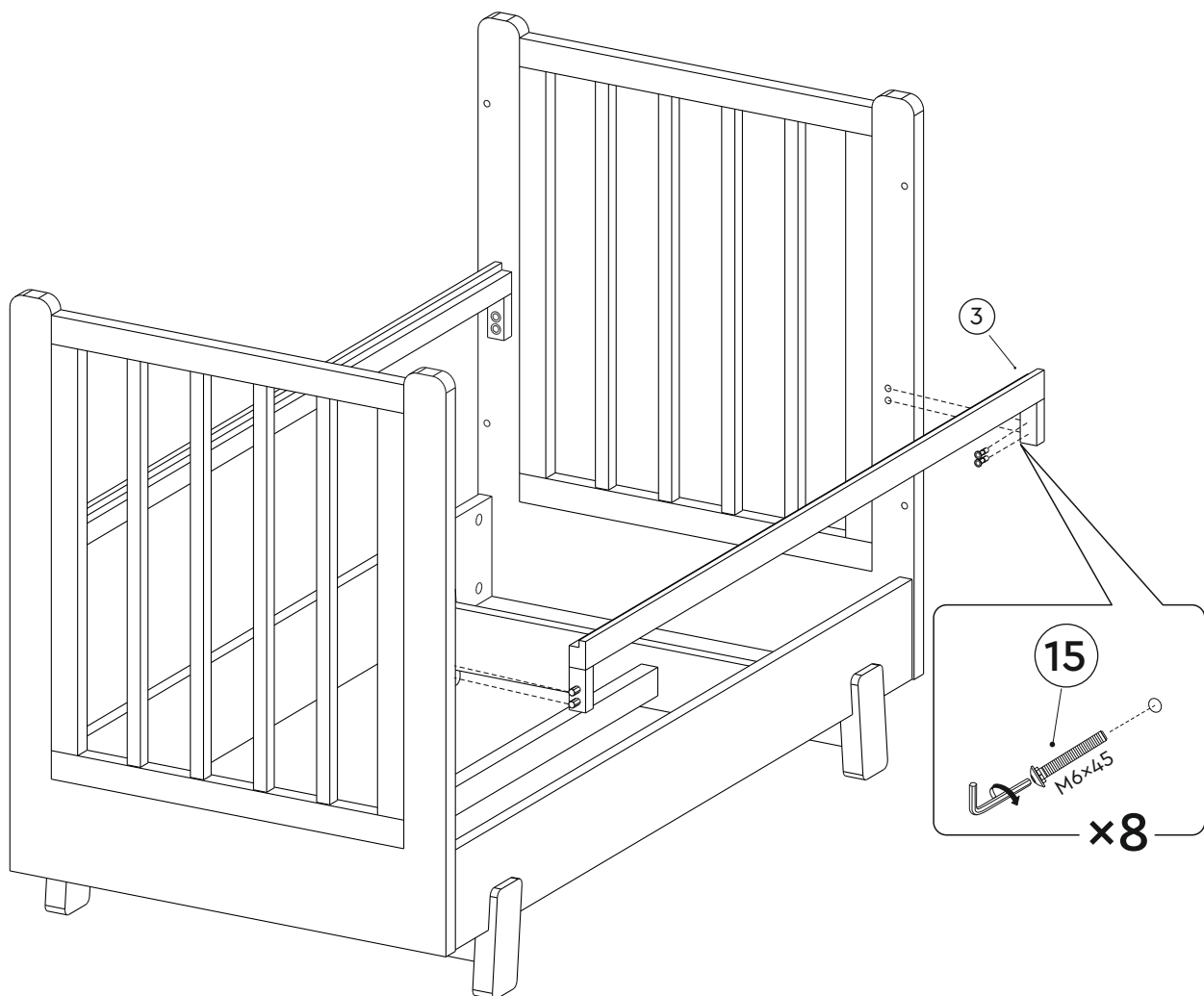
3



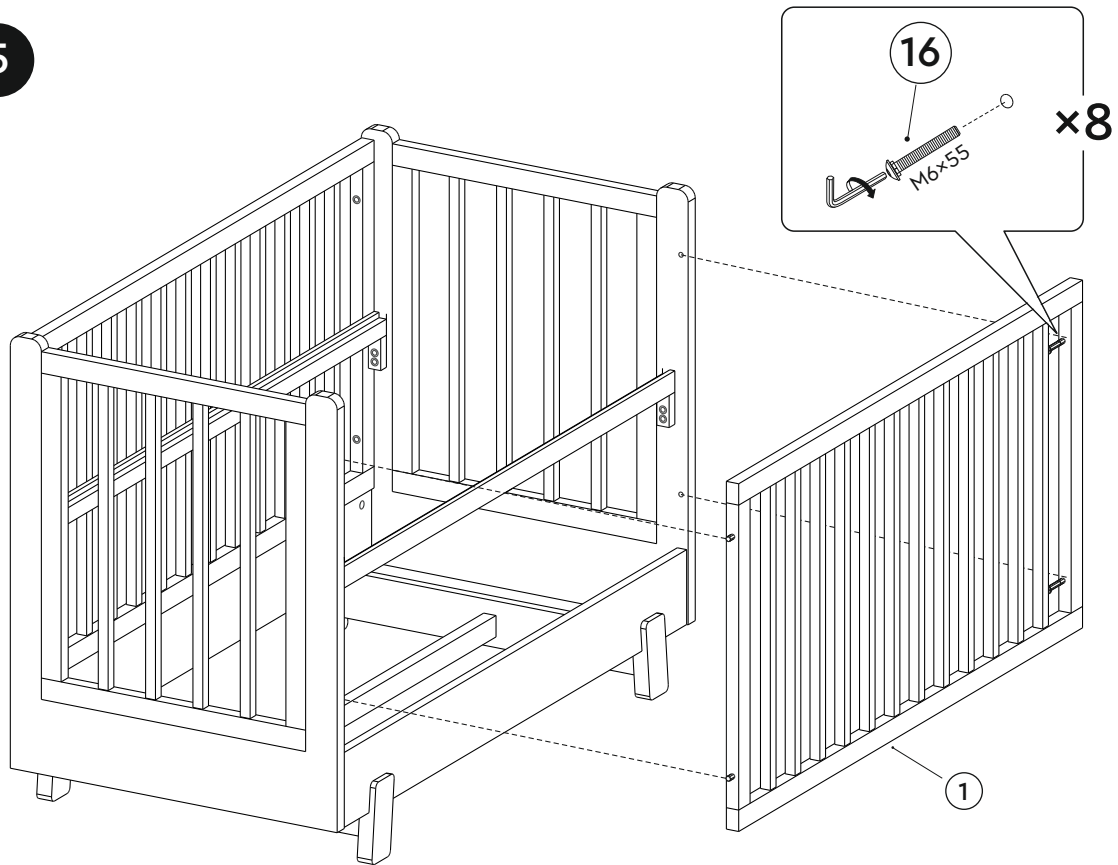
4



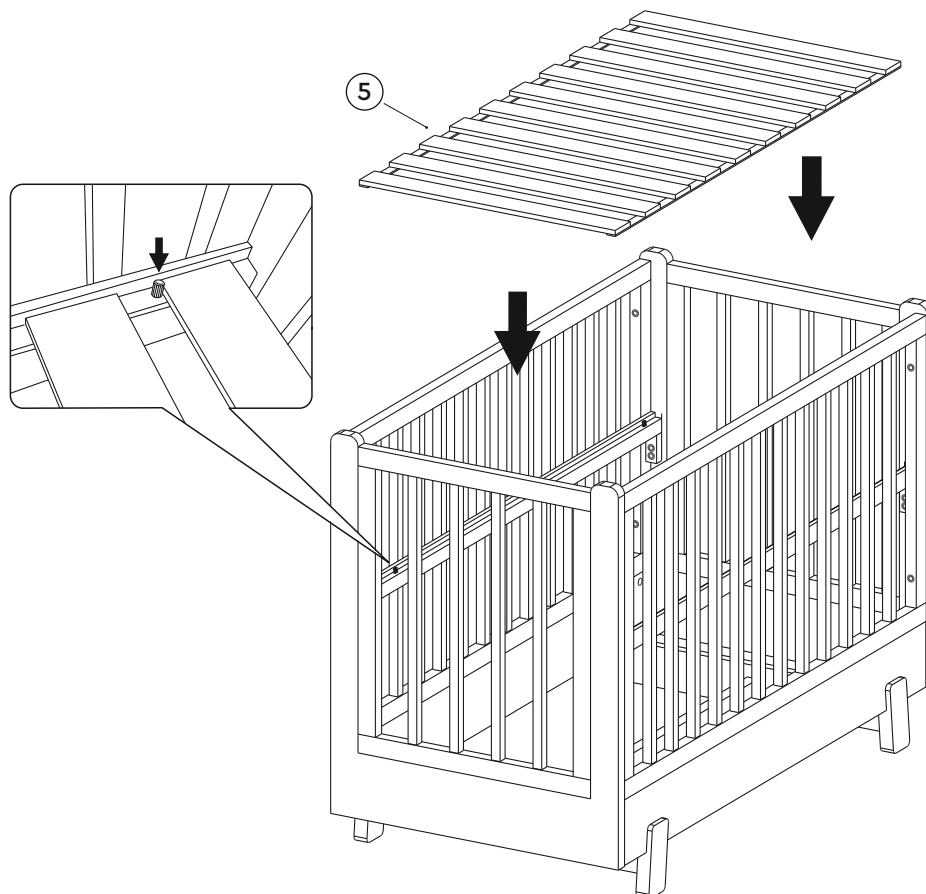
Выберете
необходимый
вам уровень
ложе



5



6



Внимание!

Перед монтажом необходимо распаковать изделие в помещении, в котором оно будет установлено, на срок не менее 8 часов с целью адаптации к микроклимату помещения. Сборку изделия производите только в полном соответствии с прилагаемой инструкцией.

 Избегайте излишних усилий и рывков.

Требования к эксплуатации изделия и меры предосторожности

Свет

Не допускайте прямого воздействия солнечных лучей на детскую кровать.

Температура и влажность

Не допустимы резкие изменения показателей температуры или влажности. Кровать с маятником (если данное предусмотрено в комплектации) не должна располагаться ближе чем 1 метр к источнику тепла (батареи, бытовые обогреватели). Рекомендуемая температура +18-24°C и относительная влажность воздуха в помещении 40-65%. Изделие может быть подвержено деформации при не соблюдении требований. Не размещайте кровать вблизи влажных, сырых стен и в неотапливаемых комнатах.

Абразивные материалы

Не допускается использование абразивных веществ (моющих, чистящих средств) поскольку они могут испортить поверхность изделия.

Уход

Всегда содержите поверхность детской кровати с маятником (если данное предусмотрено в комплектации) в полной сухости. Удаление пыли и очистка загрязнений осуществляется мягкой чуть влажной тканью. Не используйте спиртосодержащие составы.

Эксплуатация

При появлении скрипов в механизмах их следует смазывать специализированной смазкой. Не допускается прыгать на изделии, подвергать повышенным нагрузкам более 50 кг. Используйте изделие только по прямому назначению.



Ваши отзывы о качестве производимых
изделий направляйте по адресу:
mail@fabrika-oblakov.ru