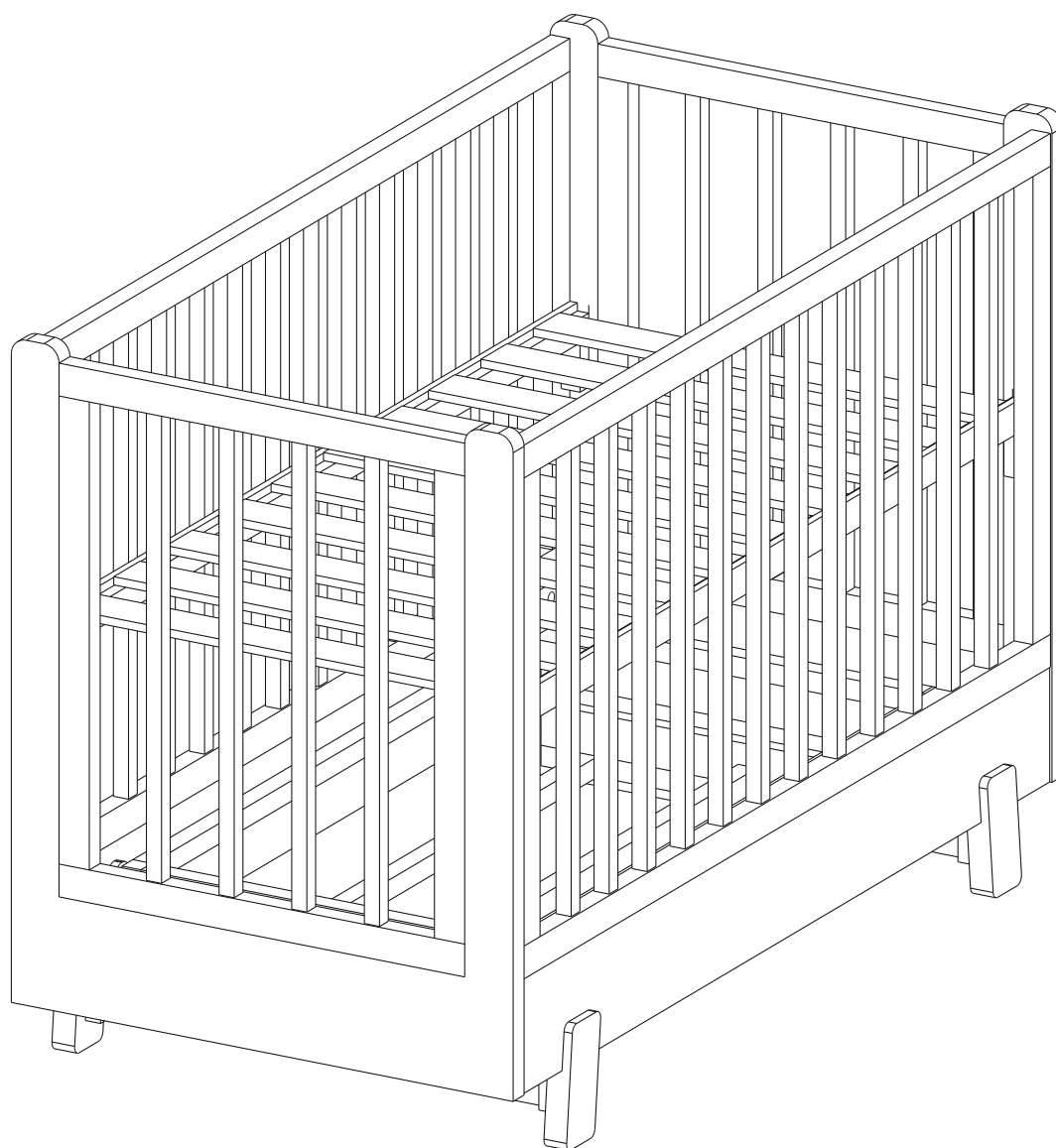


ДЕТСКАЯ КРОВАТКА

с маятником/без маятника

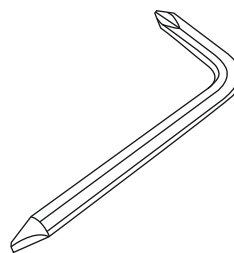
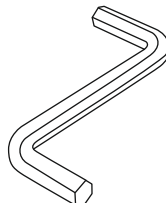
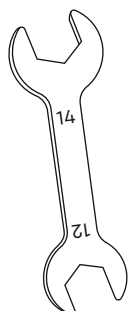
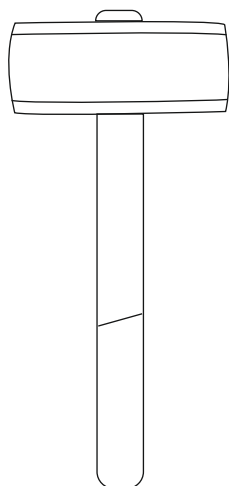
126×67,8×91 см



Fabrika oblakov®

2024

  ~60мин



Сборку производите на ровном полу, покрытом картоном или тканью, во избежание повреждения деталей.



При закручивании винтов (№15) не прилагайте больших усилий.



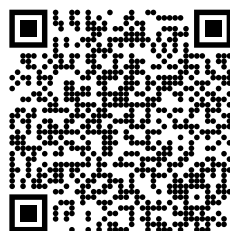
Не используйте шуруповёрт для сборки кровати.



Если возникли вопросы по сборке кровати, вы можете позвонить по телефону 8 (800) 505-80-23 (звонок по России бесплатный).

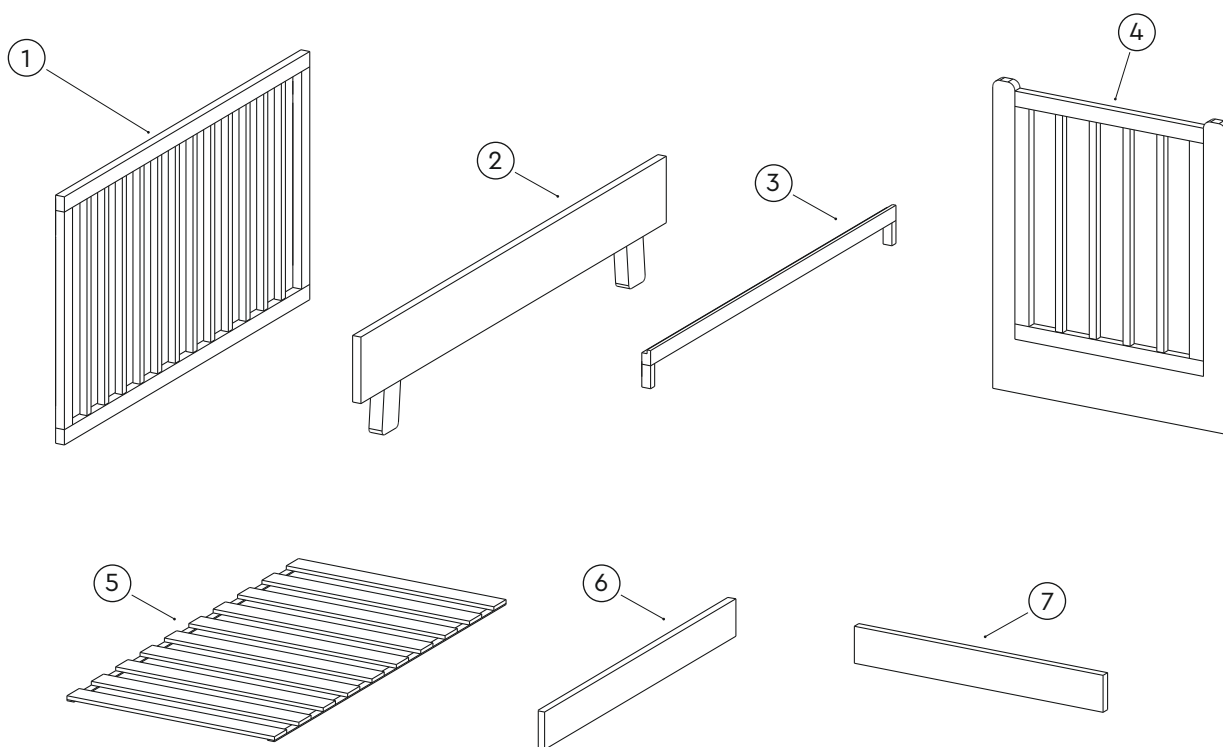


Пошаговая
видеоинструкция
по сборке детской
кроватьки



Пошаговая
видеоинструкция
по сборке маятника
для детской кроватьки

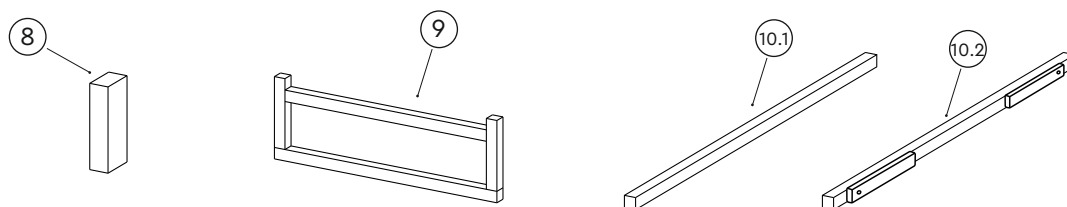
Комплектующие для кровати



- ① Решетка (×2)
- ② Боковина (×2)
- ③ Планка для ложе (×2)
- ④ Спинка (×2)
- ⑤ Рулонные ламели
- ⑥ Брусок для крестовины
- ⑦ Перекладина для крестовины (×2)

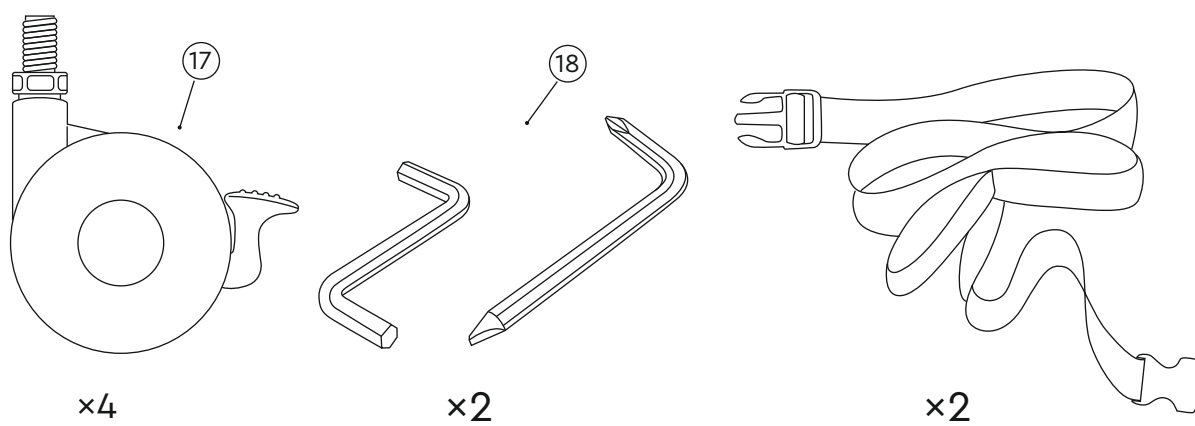
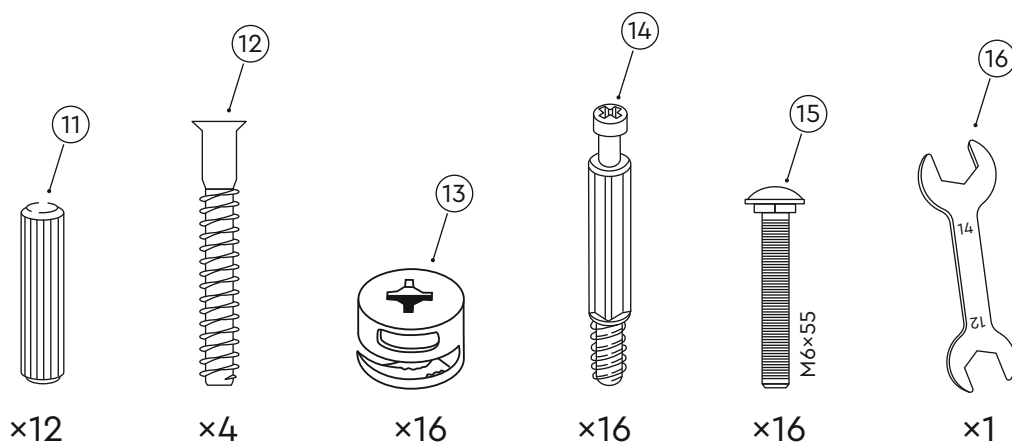
Комплектующие для кровати с маятником

(пропустите этот пункт если вы приобрели кровать без маятника)

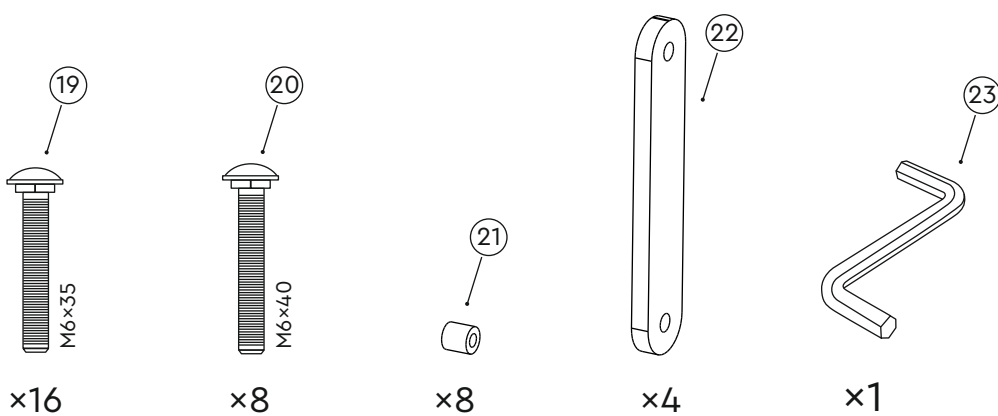


- ⑧ Брусок для крепления к кровати (×4)
- ⑨ Боковина маятника (×2)
- ⑩.1 Брусок (×2)
- ⑩.2 Брусок со стопором (×2)

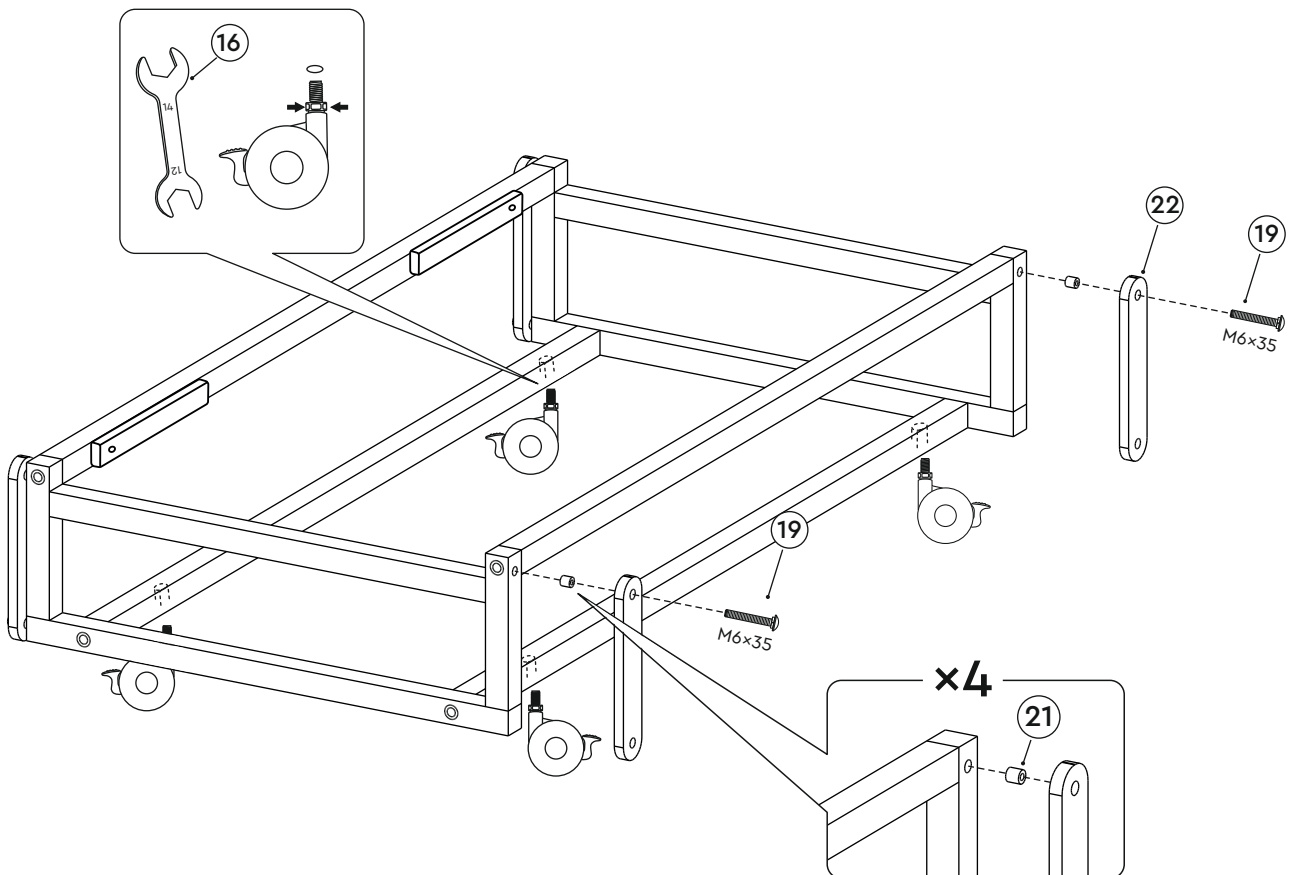
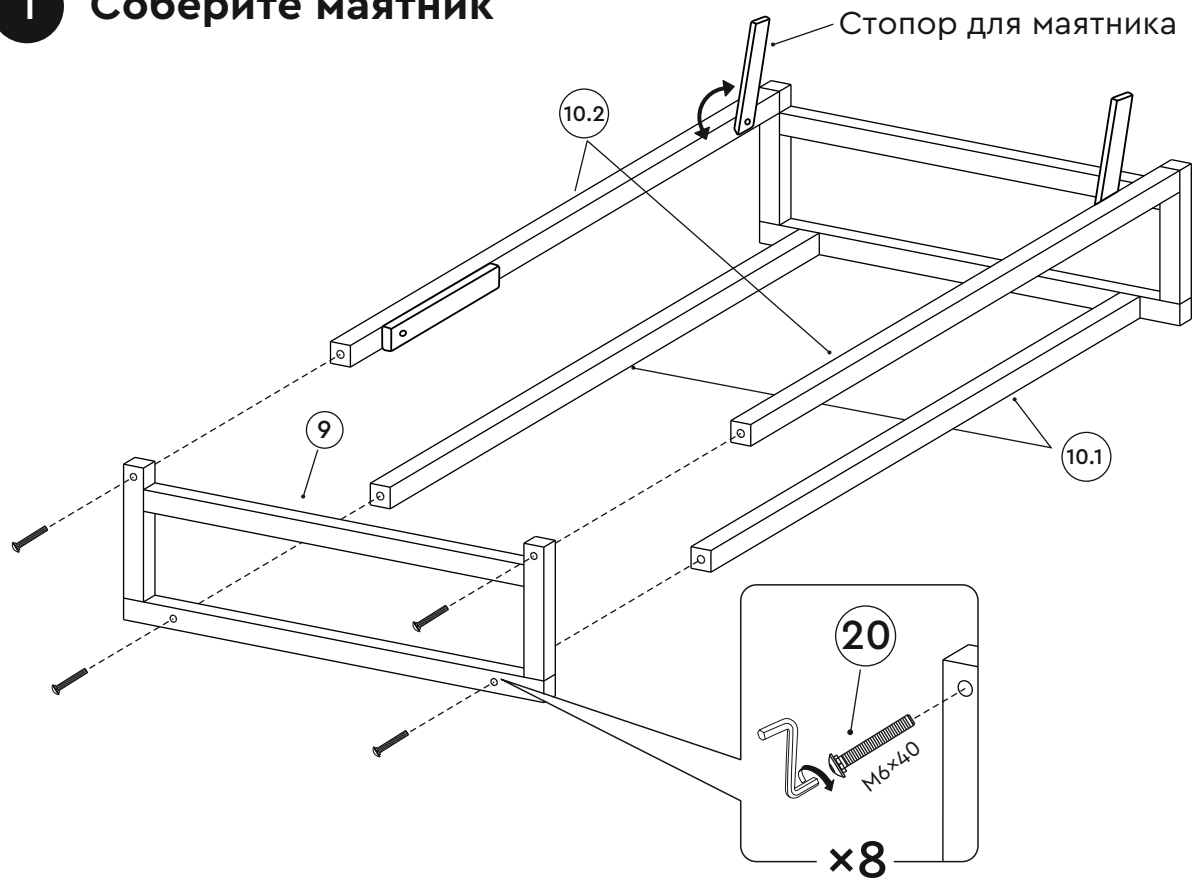
Фурнитура для кровати



Фурнитура для маятника

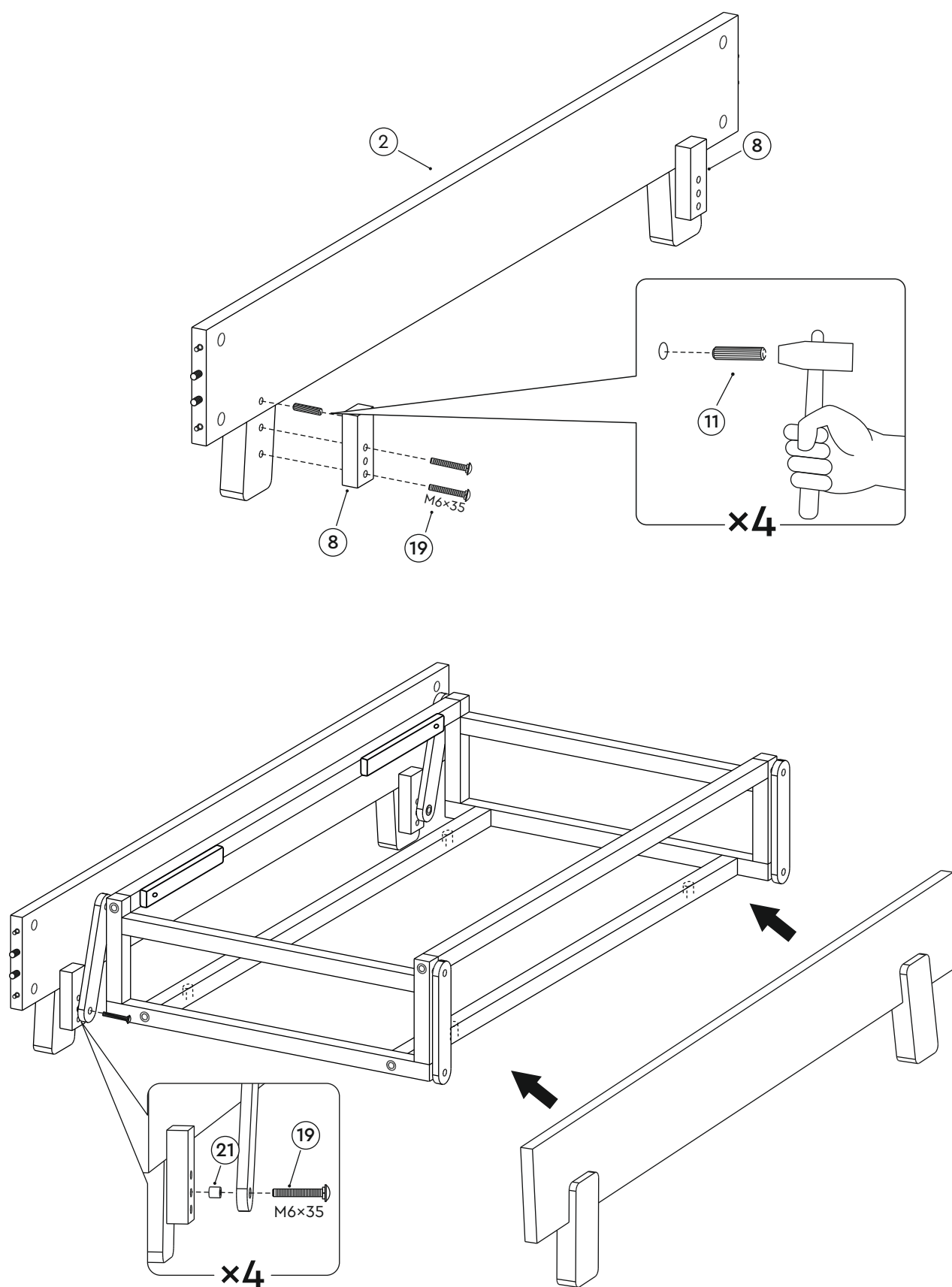


1 Соберите маятник



2.1

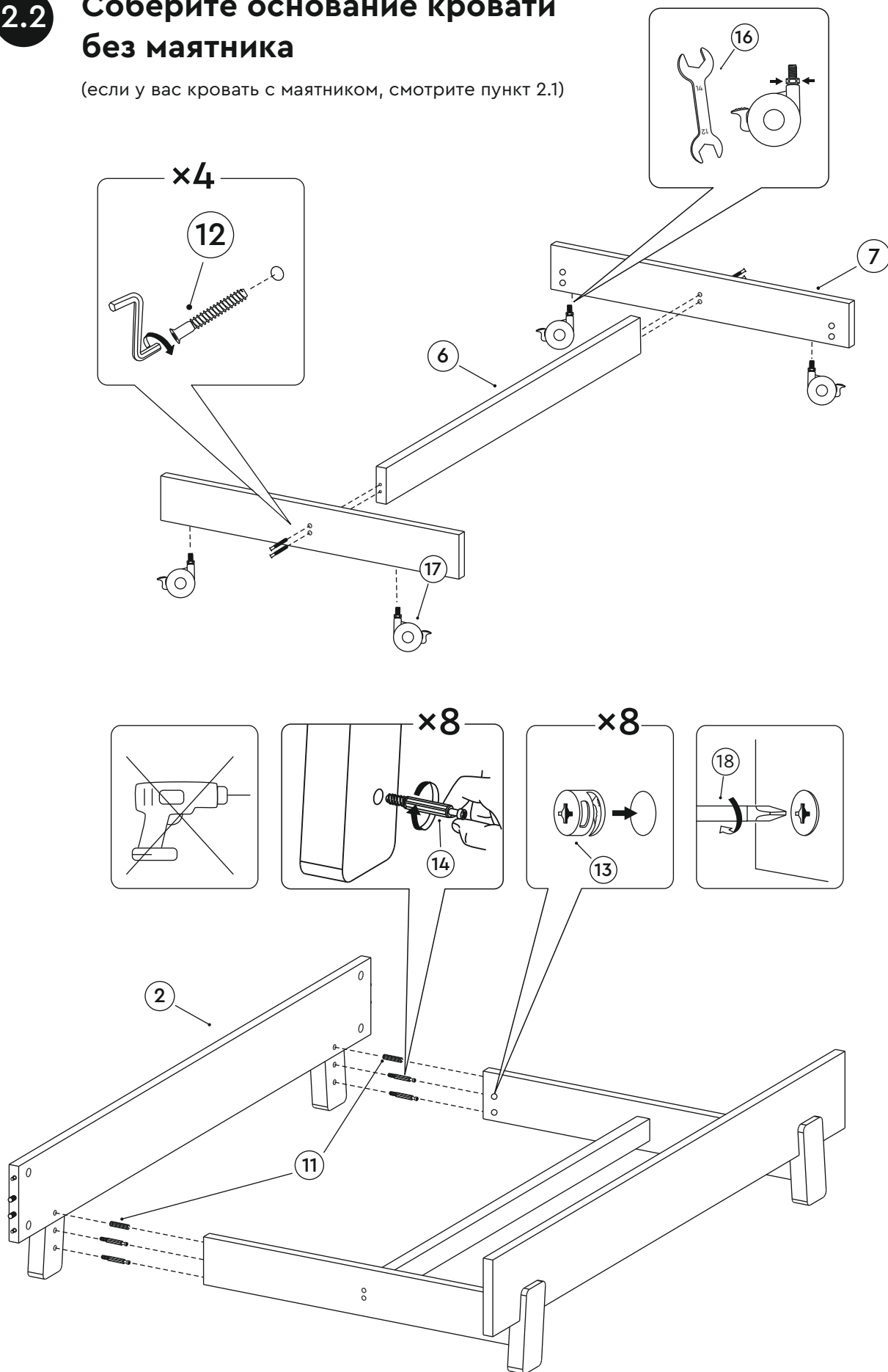
Соберите основание кровати с маятником



2.2

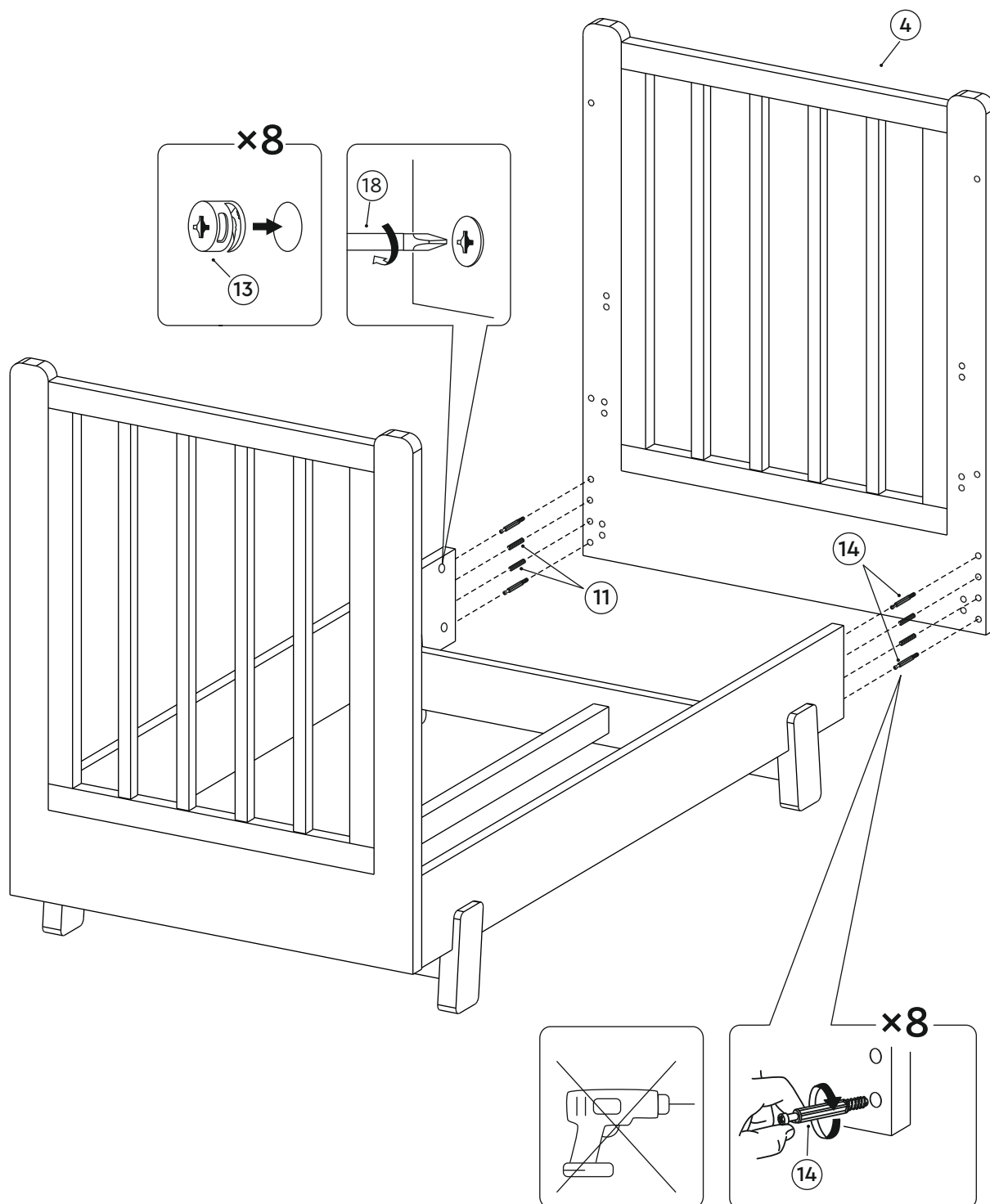
Соберите основание кровати без маятника

(если у вас кровать с маятником, смотрите пункт 2.1)



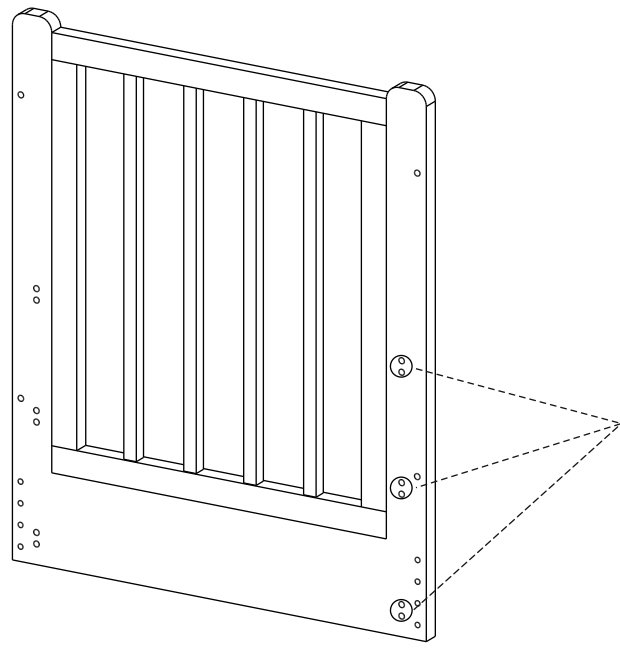
3

Прикрутите спинки к основанию кровати с маятником/без маятника

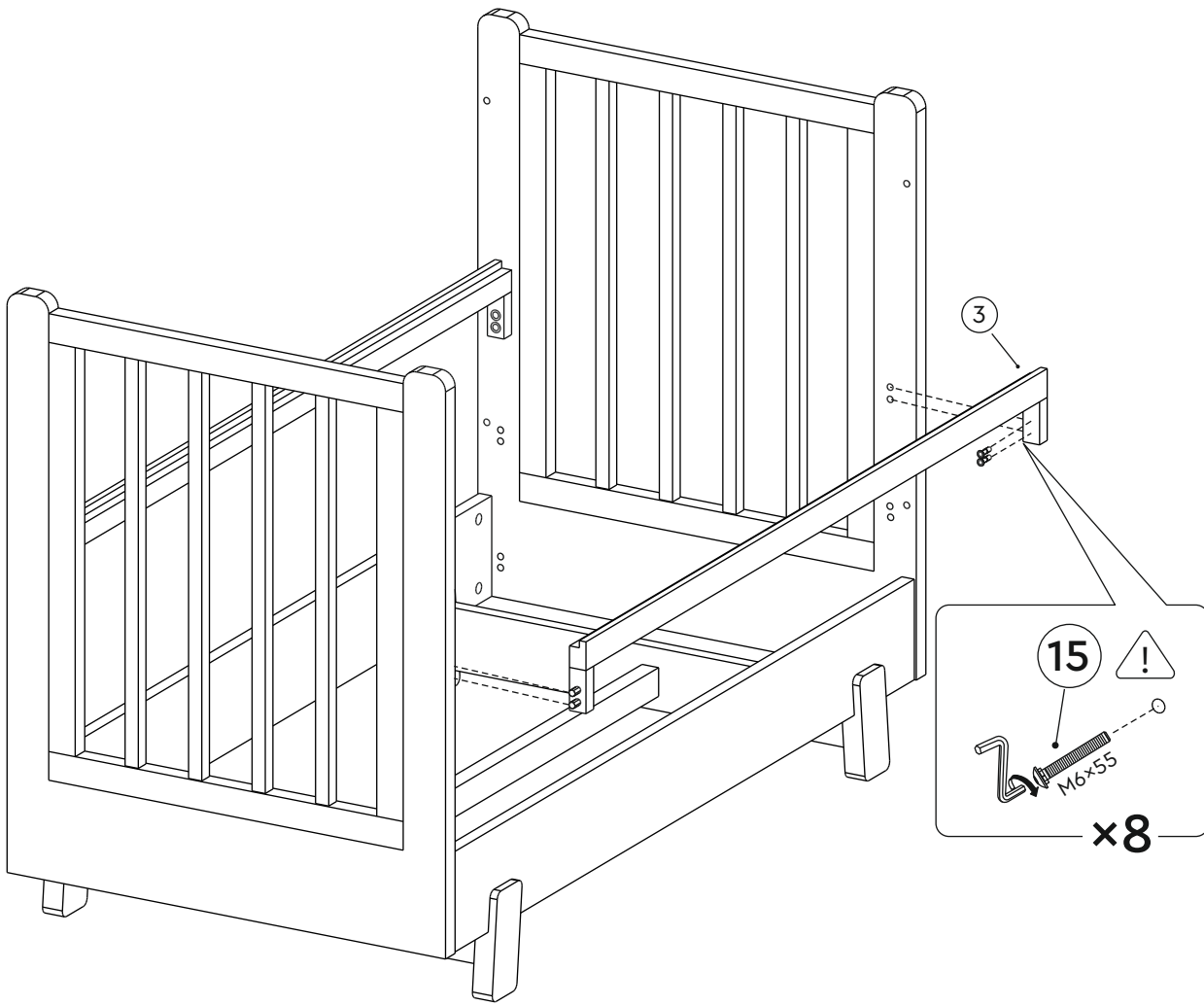


4

Установите планки для ложе



Выберете
необходимый
вам уровень
ложе



5 Прикрутите решётки

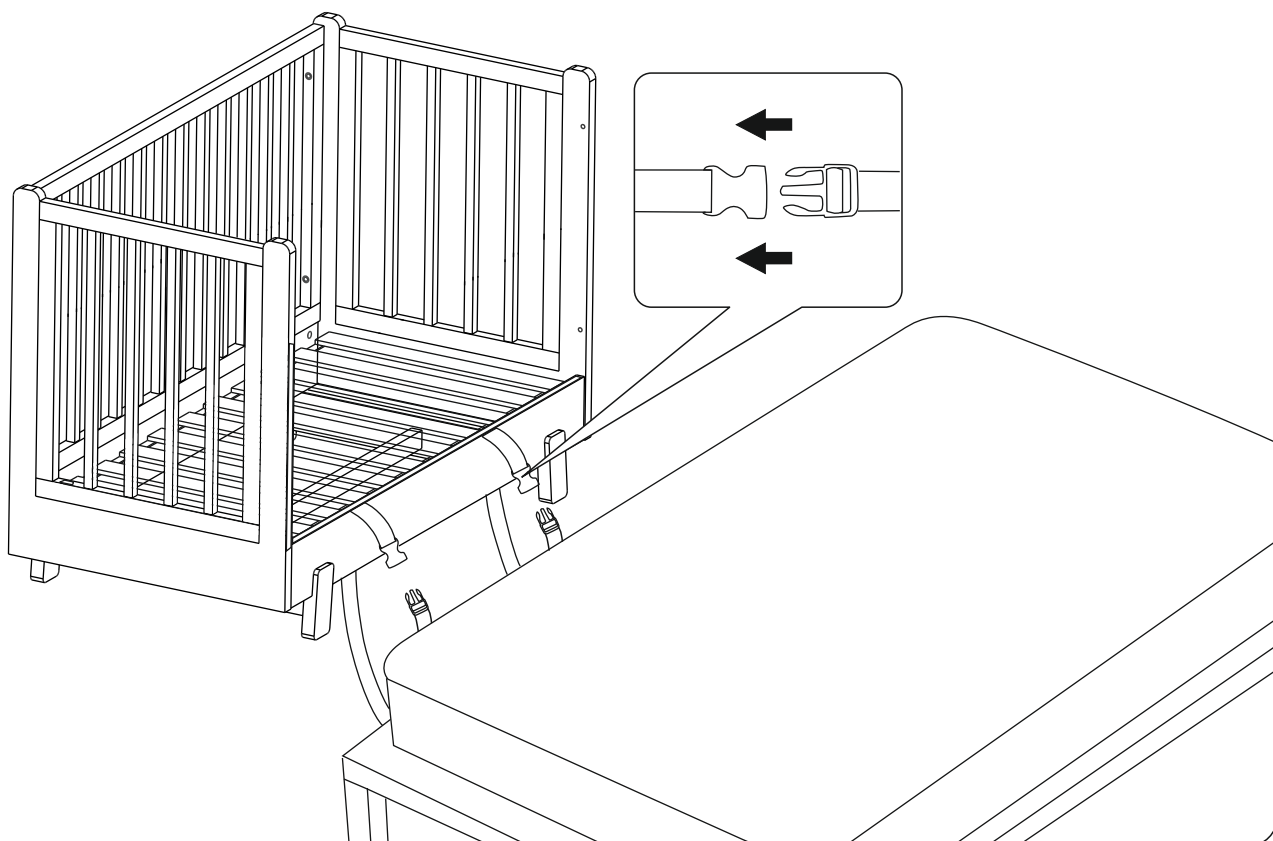


6 Закрепите ламели



7

Соединение детской кроватки со взрослой



Внимание!

Перед сборкой необходимо выдержать изделие в помещении, на срок не менее 4 часов для адаптации к микроклимату помещения. Сборку изделия производите только в полном соответствии с прилагаемой инструкцией.

Требования к эксплуатации изделия и меры предосторожности

Свет. Не допускайте прямого воздействия солнечных лучей на детскую кровать.

Температура и влажность. Не рекомендуется располагать кровать ближе чем 1 метр к источнику тепла (батареи, бытовые обогреватели). Оптимальная температура в помещении должны быть +18-24°C, а относительная влажность воздуха - 40-65%. Изделие может быть подвержено деформации при не соблюдении данных требований.

Абразивные материалы. Не допускается использование абразивных веществ (моющих, чистящих средств) поскольку они могут испортить поверхность изделия.

Уход. По мере загрязнения протирайте изделие мягкой чуть влажной тканью. Не используйте спиртосодержащие составы.

Эксплуатация. Не допускается прыгать на кровати, подвергать повышенным нагрузкам более 35 кг. Используйте изделие только по прямому назначению.

Размер спального места 120×60 см.

Подходит стандартный матрас 120×60×8 см. Например, детский матрас «Малышок» от компании «Фабрика облаков», арт. 3.



Ваши отзывы о качестве производимых
изделий направляйте по адресу:
mail@fabrika-oblakov.ru